

Tekniske bestemmelser for levering af fjernvarme for
FD Hvidovre A.m.b.a., Avedøre Fjernvarme a.m.b.a., Rebæk Søpark A.m.b.a. og Hvidovre Hospital

HVIDOVRE FJERNVARMESELSKAB A.m.b.a.



**TEKNISKE BESTEMMELSER
FOR LEVERING AF FJERNVARME I OMRÅDERNE:**

**FD HVIDOVRE A.m.b.a., AVEDØRE FJERNVARME
A.m.b.a., REBÆK SØPARK A.m.b.a. OG HVIDOVRE
HOSPITAL**

Indhold

INDLEDNING	5
DEL 1 AVENDELSESOMRÅDE	6
1. Gyldighedsområde og definitioner mv.	6
1.1 Tekniske bestemmelser	6
1.2 Forbrugeren	6
1.3 Aftalegrundlaget	6
1.4 VVS-INSTALLATØREN	6
DEL 2 - TILSLUTNINGSBESTEMMELSER	6
2. Etablering af fjernvarmetilslutning.	6
2.1 Anmodning om fjernvarme	6
2.2 Stikledning	7
2.3 Placering af stikledningen	7
2.4 Dimensionering af stikledningen	7
2.5 Når SELSKABET udfører ledningen	7
2.6 Når Ejeren udfører ledningen	8
DEL 3 INSTALLATIONSBESTEMMELSER	8
3. Udførelse af installationsarbejde	8
3.1 Autorisation	8
3.2 Varmeinstallationer	8
3.3 Komponenter	9
3.4 Afkøling af fjernvarmevandet	9
3.5 Vejrkompensering	9
4. Etablering af måleudstyr	9
4.1 Udlevering af måleudstyr	9
4.2 Placering af måleudstyr	9
4.3 Pladskrav	9
5. Projektering og udførelse af varmeinstallationer.	10
5.1 Dimensioneringsgrundlag	10
5.2 Projektering og udførelse	10
6. Tilslutningsarrangement	10

Tekniske bestemmelser for levering af fjernvarme for
FD Hvidovre A.m.b.a., Avedøre Fjernvarme a.m.b.a., Rebæk Søpark A.m.b.a. og Hvidovre Hospital

6.1	Mindre anlæg	10
6.2	Større anlæg	10
6.3	Installationer til varmt brugsvand	10
7.	Interne rørledninger.....	11
7.1	Interne rørledninger	11
7.2	Montering af rørledninger.....	11
8.	Specielle anlæg.....	11
8.1	Svømmebade. procesvarmeanlæg.....	11
9.	Isolering.....	12
9.1	Isolering	12
10.	Trykprøvning, syn og idriftsættelse.....	12
10.1	Trykprøvning	12
10.2	Prøvetryk.....	12
10.3	Syn af anlæg.....	12
10.4	Aftapning, påfyldning og gennemskylning af installationer.....	13
10.5	Idriftsætning af fjernvarmeforsyningen	13
10.6	Indregulering.....	13
DEL 4 DRIFTSBESTEMMELSER		13
11.	Drift og vedligeholdelse af varmeinstallationen.....	13
11.1	Fremløbstemperaturen	13
11.2	Afkøling	14
11.3	Forceret drift	14
11.4	Differencetryk.....	14
11.5	Maksimal varmeeffekt	14
11.6	Dimensionering.....	15
11.7	Stikledning og Hovedhaner.....	15
11.8	Byggeri, beplantning og terrænændringer over stikledning	15
11.9	Fjernvarmens Serviceordning	15
11.10	Aftapning af fjernvarmevand.....	15
11.11	Driftsforstyrrelser.....	16
12.	Måling af fjernvarmeforbrug.....	16
12.1	Måleudstyr	16
12.2	Montering af måler	16

12.3	Lækage.....	16
12.4	Elforbrug.....	16
12.5	Afregningsmålerens maksimale afvigelse	16
12.6	Verificering.....	16
12.8	Flytning af målere.....	17
12.9	Korrekt visning.....	17
12.10	Fjernaflæsning.....	18
13	IKRAFTTRÆDEN M.V.	18
13.1	Ikrafttræden.....	18
13.2	Meddelelse om ændringer.....	18
14	TILSYNS – OG KLAGEMYNDIGHED MV.	19
14.1	Ankenævnet på Energiområdet – Det alternative tvistløsningsorgan.....	19
14.2.	Forsyningstilsynet	19
14.3.	Energiklagenævnet.....	19
14.4.	EU’s klageportal	19
Bilag	20
1.	Principdiagram – Indirekte anlæg.....	20
2.	Principdiagram - Indirekte anlæg med supplerende energikilde.....	21
3.	Komponentbeskrivelse vedr. principdiagrammer.....	22

INDLEDNING

Bestemmelserne omfatter den del af aftalegrundlaget, som omhandler de tekniske forhold i forbindelse med udførelse og drift af varmeinstallationer hos forbrugerne.

Tekniske bestemmelser for fjernvarmelevering udgør sammen med Almindelige bestemmelser for fjernvarmelevering, aftalegrundlaget mellem FORBRUGEREN og SELSKABET.

Bestemmelserne er opdelt i fire hovedafsnit omfattende henholdsvis anvendelsesområde, tilslutnings-, installations- og driftsbestemmelser.

I afsnittet **Anvendelsesområde** er anført gyldighedsområde og definitioner m.v.

Tilslutningsbestemmelserne fastsætter forskellige forhold i forbindelse med tilslutning af en ejendom til fjernvarmeforsyningen.

Installationsbestemmelserne omhandler forhold vedrørende dimensionering og udførelse af varmeinstallationer herunder også eventuelle ændringer af bestående varmeinstallationer.

Installationsbestemmelserne henvender sig primært til projekterende/udførende af varmeinstallationer. De projekterende/udførende har dog pligt til også at sætte sig ind i driftsbestemmelserne.

Driftsbestemmelserne omhandler de forhold, der knytter sig til den almindelige drift og vedligeholdelse af varmeinstallationer samt måling af fjernvarmeforbrug.

Driftsbestemmelserne henvender sig primært til FORBRUGERENE.

Når der henvises til love, bekendtgørelser, vejledninger, normer etc. er det de gældende forhold ved vedtagelsen af bestemmelserne. Det påhviler den, der skal gøre brug af bestemmelserne, at sikre at tilslutning, installation m.v. overholder de til enhver tid gældende forskrifter. Er der tvivl, kan der rettes henvendelse til SELSKABET.

DEL 1 AVENDELSESOMRÅDE

1. Gyldighedsområde og definitioner mv.

1.1 Tekniske bestemmelser

Tekniske bestemmelser for fjernvarmelevering fra FD Hvidovre, Avedøre, Rebæk Søpark og Hvidovre Hospital, i det følgende benævnt SELSKABET, er gældende for projektering, udførelse og ændring af varmeinstallationer ved tilslutning til SELSKABETS ledningsnet, samt for installation, drift og vedligeholdelse af varmeinstallationer.

1.2 Forbrugeren

Ved "FORBRUGEREN" forstås en fysisk eller juridisk person, som har et direkte kundeforhold (betalingsforpligtelse) til SELSKABET. FORBRUGEREN er altså som udgangspunkt EJEREN på nær i udlejningsejendomme med direkte kundeforhold, hvor LEJEREN er FORBRUGEREN.

Se mere om definitioner i § 1. stk.1 i de almindelige bestemmelser for levering af fjernvarme.

1.3 Aftalegrundlaget

Aftalegrundlaget mellem SELSKABET og FORBRUGEREN er fastlagt i:

- Almindelige bestemmelser
- Tekniske bestemmelser
- Vedtægter
- Takstblad
- Aftale om fjernvarme
- Velkomstbrev.
- Privatlivspolitik

1.4 VVS-INSTALLATØREN

VVS-INSTALLATØREN er den person, der i henhold til bestemmelserne i pkt. 3.1 er berettiget til at udføre arbejder på en ejendoms varmeinstallation.

DEL 2 - TILSLUTNINGSBESTEMMELSER

2. Etablering af fjernvarmetilslutning.

2.1 Anmodning om fjernvarme

Anmodning om en ejendoms tilslutning til fjernvarmeforsyningen fremsendes digital til SELSKABET af ejeren af ejendommen eller en af ejeren bemyndiget person med oplysninger om ejendommens størrelse/varmeeffektbehov og beliggenhed.

2.2 Stikledning

Det ledningsnet, der etableres fra hovedledningen/fordelingsledningen til ejendommens hovedhaner, benævnes i det følgende som stikledningen.

2.3 Placering af stikledningen

SELSKABET fastsætter stikledningens og hovedhanernes placering efter drøftelse med EJEREN og under hensyntagen til de faktiske muligheder, tekniske forhold i distributionsnettet og på ejendommen, herunder andre ledninger mv. Stikledningen placeres som udgangspunkt efter den kortest mulige føringsvej.

SELSKABET ejer stikledningen frem til hovedhanerne. Hovedhanerne placeres udvendigt i skab eller umiddelbart inden for ydervæg, jf. forskrifterne i pkt. 4.3. Hvis det undtagelsesvis ikke er muligt, skal der træffes aftale med SELSKABET forud for arbejdets udførelse. Stikledningen skal være udskiftelig og lægges i foringsrør ved skjult indvendig installation. Dette skal foregå efter gældende vejledninger og standarder jf. pkt. 5.2

SELSKABET forbeholder sig ret til at stille krav om, at hovedhanerne placeres i udvendigt stikindføringsskab.

Dimensioneringen af stikledningen udføres af SELSKABET under hensyntagen til ejendommens effektbehov på tilslutningstidspunktet.

SELSKABET kan alt efter forhold og omfang være behjælpelig med at fjerne/flytte beplantning mod beregning. SELSKABET tager intet ansvar for, om beplantning overlever evt. flytning.

Et område på 1 meter på hver side af stikledningen skal holdes frit iht. bestemmelserne i pkt. 2.3. Ønsker EJEREN ikke dette, kan EJEREN høre SELSKABET, om det er muligt at lægge stikledningen i et foringsrør, så den kan udskiftes uden opgravning af hele længden. Ekstraomkostninger i denne forbindelse afholdes af EJEREN.

For placering af stikledning til eksisterende ejendomme træffes aftale mellem EJEREN eller dennes bemyndigede og SELSKABETS repræsentant.

2.4 Dimensionering af stikledningen

Dimensionering af stikledningen udføres af SELSKABET under hensyntagen til bestemmelserne i afsnit 5 og 11.

2.5 Når SELSKABET udfører ledningen

Retablering efter fjernvarmearbejde, når SELSKABET udfører ledningen. Efter SELSKABETS etablering af stikledningen til ejendommen samt efter udskiftning eller andet vedligeholdelses- og reparationsarbejde på denne udført af SELSKABET, er SELSKABET ansvarlig for følgende retablering:

- En tilmuring og efterpudsning af grundhullet i muren/gulvet/soklen. Reparationen udføres på en ordentlig måde efter god byggeskik, men det må

- ikke forventes, at stikindføringen ikke efterlader sig synlige spor.
- Efter retableringen overgår almindelig vedligeholdelse af stikledningsindføringen (tætheden af gennemføringen i sokkel/gulv) til EJEREN.
 - En opfyldning af det opgravede areal samt nedlægning af optagne fliser eller gensåning af græs. Kosmetiske forskelle må påregnes. SELSKABET hæfter efter almindelige erstatningsregler, for skader herunder knækkede fliser, men ikke for udskiftning af uskadte fliser i flisegulv fordi fliserne er udgået af produktion. De ødelagte fliser erstattes med fliser der minder herom.

Ejeren må selv sørge for øvrig udvendig retablering, herunder plantning af træer og buske som er etableret inden for 1 meter på hver side af dennes placering, samt indvendig retablering af klinker, fliser, stiftmosaik, trægulv eller anden belægning. Herefter overgår almindelig vedligeholdelse af stikledningsindføringen til EJEREN.

2.6 Når Ejeren udfører ledningen

Hvis EJEREN selv etablerer stikledningen, skal det udføres efter aftale og anvisning af SELSKABET.

DEL 3 INSTALLATIONSBESTEMMELSER

3. Udførelse af installationsarbejde

3.1 Autorisation

Arbejde på ejendommens fjernvarmeinstallation må udføres af firmaer med autorisation som VVS-INSTALLATØR i henhold til LOV nr. 30 af 11/01/2019 om autorisation af virksomheder på el-, vvs- og kloakinstallationsområdet med senere ændringer.

3.2 Varmeinstallationer

Varmeinstallationer, der tilsluttes SELSKABETS ledningsnet, skal projekteres og udføres i overensstemmelse med de til enhver tid gældende love, bekendtgørelser, normer og standarder, samt de krav der er indeholdt i SELSKABETS almindelige og tekniske leveringsbestemmelser, jf. pkt. 5.2.

Er installationerne ikke projekteret og udført i overensstemmelse med ovenstående, kan SELSKABET kræve de pågældende installationer ændret. Sker dette ikke, er SELSKABET af sikkerhedsmæssige grunde berettiget til at nægte installationerne tilsluttet.

Det er EJERENS ansvar, at disse krav overholdes. EJEREN skal sikre, at VVS-INSTALLATØREN har fået udleveret og udfører installationerne iht. tekniske leveringsbestemmelser.

Hvis der installeres komponenter, som kræver andre tryk eller temperaturforhold end dem angivet i afsnit 6, er SELSKABET ikke forpligtet til at ændre sine driftsforhold.

3.3 Komponenter

Såfremt der installeres komponenter, som i forhold til SELSKABETS driftsbestemmelse (se afsnit 11) kræver andre tryk- eller temperaturforhold, er SELSKABET ikke forpligtet til at ændre sine driftsforhold.

3.4 Afkøling af fjernvarmevandet

Alle varmeinstallationer skal opbygges og indreguleres til en vandstrøm, der sikrer bedst mulig afkøling af fjernvarmevandet. Det gælder også styring af varmt brugsvand og eventuel vejrkompensering. Alle radiatorer, gulvvarmekredse og varmtvandsbeholdere skal være udstyret med mængdebegrænser. Ved gulvvarme indsendes online indreguleringsskema til SELSKABET.

3.5 Vejrkompensering

Centralvarmeanlæg skal forsynes med kontinuert, automatisk styring af fremløbstemperaturen efter varmebehovet (vejrkompensering). jf. DS 469

4. Etablering af måleudstyr

4.1 Udlevering af måleudstyr

Tilslutningsarrangementet må ikke idriftsættes før SELSKABETS afregningsmåler er monteret. Afregningsmåleren ejes og vedligeholdes af SELSKABET.

SELSKABET udleverer til VVS-INSTALLATØREN måleudstyr og/eller passtykke. EJEREN eller VVS-INSTALLATØREN skal senest 5 arbejdsdage før afregningsmåleren ønskes monteret/udleveret, anmode selskabet om dette.

SELSKABET bestemmer antal, størrelse, type og placering af måleudstyret. Måleudstyret består som udgangspunkt af afregningsmåleren, der kan være suppleret af f.eks. sensorer til lækageovervågning og kontinuerlig driftsovervågning samt af udstyr til fjernaflæsning inkl. nødvendige antenneanlæg.

Måleudstyret skal altid monteres i overensstemmelse med målerproducentens anvisninger samt efter SELSKABETS anvisninger.

4.2 Placering af måleudstyr

SELSKABET meddeler VVS-INSTALLATØREN målerens placering.

4.3 Pladskrav

Der skal som minimum være en friplads på 40 centimeter foran hovedhaner. Der skal som minimum være en fri højde på 1,9 meter og en fri bredde på mindst 0,7 meter i skakte.

5. Projektering og udførelse af varmeinstallationer.

5.1 Dimensioneringsgrundlag

Varmeinstallationer dimensioneres for en fjernvarmefremløbstemperatur på 60°C og en afkøling af fjernvarmevandet på mindst 30°C ved minus 12°C udetemperatur (60°C/30°C).

Brugsvandsanlæg dimensioneres for en fjernvarmefremløbstemperatur på 60°C og en afkøling på mindst 20°C (60°C/30°C).

5.2 Projektering og udførelse

Enhver varmeinstallation skal projekteres og udføres i overensstemmelse med den til enhver tid gældende lovgivning. Lovgivning gælder nye anlæg og ved ombygning af eksisterende vekslerinstallationer. Det anbefales endvidere at følge anbefalingerne i Dansk Fjernvarmes Vejledning ”Bedre Brugerinstallationer”.

På udgivelsestidspunktet er følgende bestemmelser gældende på området:

Bygningsreglementet BR18 med senere ændringer
DS 418 Norm for beregning af bygningers varmetab
DS 439 Norm for vandinstallationer
DS 469 Norm for varme- og køleanlæg i bygninger
DS 452 Norm for termisk isolering af tekniske installationer.

6. Tilslutningsarrangement

6.1 Mindre anlæg

Tilslutningsarrangementet for mindre anlæg, som forbinder fjernvarmeforsyningen med FORBRUGERENS varmeinstallation, skal udføres med units, der opfylder dimensioneringskravene i pkt. 5.1 og efter SELSKABETS principdiagram for brugerinstallationer. Det anbefales, at der altid anvendes energimæssig optimale units og pumper. Alle samlinger på primærsiden af veksleren, i dimension over DN 40, skal udføres ved svejsning af en DS/EN ISO 9606-1 certificeret svejser. Samlinger ved armaturer kan dog udføres med flanger eller gevind. Ved gevindsamlinger skal anvendes rør efter DS 541.

6.2 Større anlæg

Større anlæg og anlæg, der ikke kan udføres med standardunits, skal principielt udføres som vist på SELSKABETS principdiagram

6.3 Installationer til varmt brugsvand

Installationer til varmt brugsvand skal som minimum kunne overholde dimensioneringskravet til afkøling, jf. pkt. 5.1. Installationen skal følge de af SELSKABET opstillede krav.

Der kan installeres varmtvandsbeholder eller gennemstrømningsvandvarmer. Hvis der ønskes opsat gennemstrømningsvandvarmer (brugsvandsvarmeveksler) skal man være opmærksom på, at det ikke kan garanteres at der vil kunne opnås tilstrækkeligt højt differenstryk. alle steder i fjernvarmenettet.

Det anbefales derfor at kontakte SELSKABET, inden installation etableres. SELSKABET kan ikke holdes ansvarlig, i de tilfælde de ikke er blevet spurgt til råds inden installationen er blevet etableret.

7. Interne rørledninger

7.1 Interne rørledninger

Interne rørledninger skal udføres i overensstemmelse med Norm for varme- og køleanlæg i bygninger DS 469 med senere ændringer.

Medierørene skal have en mekanisk styrke og holdbarhed, som tilgodeser de maksimalt forekommende tryk og temperaturer.

- Stålrør kan samles med gevindsamlinger, svejsesamlinger eller flangesamlinger. Rustfri / varmforzinkede stålrør kan samles ved godkendte presfittings egnet til fjernvarmens maksimale temperatur (100 °C).
- Brug af kobberrør er ikke tilladt på primærsiden.

Skjulte, ikke udskiftelige anlægsdele skal være vedligeholdelsesfrie og have en bestandighed og funktionsstabilitet, der svarer til de bygningsdele, hvori de er indbygget.

- Skjulte rørledninger må kun samles ved svejsning.

7.2 Montering af rørledninger

Rørledninger skal monteres på en sådan måde, at der er mulighed for ekspansionsbevægelser samt for udluftning og aftapning i det nødvendige omfang.

Aftapninger skal forsynes med prop eller slutmuffe med kæde, samt hul til plombering.

8. Specielle anlæg.

8.1 Svømmebade, procesvarmeanlæg

Tilslutning af specielle anlæg, f.eks. svømmebade, procesvarmeanlæg, gartnerier, samt virksomheder med et særligt stort behov for varmt brugsvand og/eller ventilation, skal i hvert enkelt tilfælde aftales nærmere med SELSKABET af hensyn til dimensionering af stikledning og måler.

Kaloriferer må ikke installeres som direkte anlæg.

9. Isolering

9.1 Isolering

I henhold til Bygningsreglementet skal varmeinstallationer, herunder rørledninger og beholdere, isoleres mod varmetab efter DS 452 Norm for termisk isolering af tekniske installationer.

10. Trykprøvning, syn og idriftsættelse.

10.1 Trykprøvning

Enhver ny tilslutning eller udvidelse af en varmeinstallation, der tilsluttes direkte, skal af VVS-INSTALLATØREN trykprøves inden tilslutningen til SELSKABET.

Samlinger på rørledninger må ikke isoleres, indmures eller på anden måde tildækkes, før trykprøve er foretaget.

SELSKABET forbeholder sig ret til at overvære trykprøvningen. Trykprøvning foretages normalt af VVS-INSTALLATØREN.

10.2 Prøvetryk

Prøvetrykket skal generelt være mindst 1,5 gange det højest forekommende tryk (dynamisk + statisk) i SELSKABETS forsyningsledninger. I øvrigt skal Arbejdstilsynets til enhver tid gældende forskrifter om trykprøvning følges.

Trykket i forsyningsledningerne kan stige til 10 bar. Prøvetrykket skal derfor for varmeinstallationer inkl. måler og følerlommer på primærsiden af veksler, generelt være mindst 15 bars overtryk i minimum en time før SELSKABETS besigtigelse, jf.

10.4. Det er vigtigt, at SELSKABET og VVS-INSTALLATØREN har adgang til strøm til brug for måleren.

Måler udleveres af SELSKABET på trykprøvningsdagen

10.3 Syn af anlæg

Syn og trykprøve foretages i overværelse af en repræsentant fra SELSKABET. Såfremt denne i forbindelse med syn eller trykprøven bliver bekendt med fejl og mangler i øvrigt ved varmeinstallationen, er repræsentanten forpligtet at påtale disse overfor FORBRUGEREN/EJEREN af ejendommen.

Med SELSKABETS syn og overværelse af trykprøve påtager SELSKABET sig i øvrigt intet ansvar for varmeinstallationen, ud over det ansvar, man kan ifalde efter dansk rets almindelige erstatningsregler, såfremt man begår ansvarspådragende handlinger eller undladelser.

Advisering af trykprøve skal ske med min. 1 dags varsel til udførelse indenfor normal arbejdstid.

Er installationerne ikke projekteret og/eller udført i overensstemmelse med DS

Tekniske bestemmelser for levering af fjernvarme for
FD Hvidovre A.m.b.a., Avedøre Fjernvarme a.m.b.a., Rebæk Søpark A.m.b.a. og Hvidovre Hospital

469 eller skærpede krav, jf. nærværende Tekniske Bestemmelser for fjernvarmelevering, kan SELSKABET kræve de pågældende installationer ændret. Sker dette ikke, er SELSKABET af sikkerhedsmæssige og driftsmæssige grunde berettiget til at nægte installationerne tilsluttet fjernvarmenettet.

Ejendommens tilslutning til SELSKABET er betinget af, at påtalte fejl og mangler er udbedret.

10.4 Aftapning, påfyldning og gennemskylning af installationer

Inden idriftsættelse, ved reparation og vedligeholdelse af de tekniske installationer må aftapning af fjernvarmevand kun foretages af VVS-INSTALLATØREN efter aftale med SELSKABET.

Inden idriftsættelse og efter reparationsarbejder skal de tekniske varmeinstallationer gennemskyldes grundigt med brugsvand. Påfyldning og idriftsættelse af varmeinstallationen bør normalt ske med fjernvarmevand gennem fremløbsledningen.

10.5 Idriftsætning af fjernvarmeforsyningen

EJEREN har ansvar for, at SELSKABET bliver underrettet, når afregningsmåleren er installeret, og der åbnes for fjernvarmeforsyningen til ejendommen. Meddelelsen skal gives hurtigst muligt og senest 24 timer efter idriftsætning

10.6 Indregulering

Det påhviler VVS-INSTALLATØREN i forbindelse med afleveringen, at sørge for en omhyggelig indregulering af varmeinstallationen, således at optimal afkøling af fjernvarmevandet opnås. Det påhviler VVS-INSTALLATØREN at instruere FORBRUGEREN/EJEREN af ejendommen om varmeinstallationens drift, jf.- DS469.

DEL 4 DRIFTSBESTEMMELSER

11. Drift og vedligeholdelse af varmeinstallationen

11.1 Fremløbstemperaturen

Varmeenergien leveres som cirkulerende varmt vand (fjernvarmevand), med en fremløbstemperatur, der af SELSKABET reguleres efter klimatiske forhold (udetemperatur og vindstyrke), varierende mellem 65°C og 100°C i hovedledningsnettet.

Fremløbstemperaturen i en ejendom kan være lavere end ovennævnte temperaturer, når vandgennemstrømningen i stikledningen er lille.

Bakteriebekæmpelse - Termisk desinfektion

Fjernvarmen kan ikke forventes at have en tilstrækkeligt høj temperatur til, at den kan anvendes til at udføre termisk desinfektion af varmtvandsinstallationen i forbindelse med bakterievækst, herunder vækst af Legionella.

Bakteriebekæmpelse i varmtvandsinstallationen er EJERENS ansvar, og ved problemer bør EJEREN kontakte VVS-INSTALLATØREN for at få undersøgt årsagen.

11.2 Afkøling

Fjernvarmevandet skal afkøles således, at gennemsnitsafkølingen over et forbrugsår ikke er mindre end 30°C, og at returtemperaturen ikke overstiger 45°C.

Det påhviler FORBRUGEREN/EJEREN af ejendommen at holde varmeinstallationen i god stand og sikre, at installationen ikke er tilkalket, så god afkøling kan opnås.

SELSKABET har ret til at installere en flowbegrænser ved FORBRUGEREN umiddelbart efter hovedhanerne, hvis dette findes nødvendigt.

Gennemstrømningen af fjernvarmevand kan begrænses, så det svarer til effekten jf. pkt. 11.1 ved ovenstående afkøling.

Såfremt denne afkøling eller returtemperatur ikke opnås, er SELSKABET berettiget til at opkræve betaling for manglende afkøling, jf. det til enhver tid gældende takstblad.

11.3 Forceret drift

Forceret drift betyder, at bygningen planlagt opvarmes hurtigt over en kort periode, hvilket typisk forekommer efter såkaldt natsænkning.

For høj returtemperatur iht. pkt. 11.2 som følge af forceret drift må ikke forekomme. Ved udetemperatur under 0 °C må forceret drift ikke forekomme.

11.4 Differencetryk

SELSKABET har pligt til at levere den varmeeffekt, der er abonneret på, jf. pkt. 2.1 og

Pkt. 11.1, med et differenstryk målt under drift ved hovedhanerne på minimum 0,3 bar.

Det er en forudsætning, at SELSKABETS forskrift for minimumsafkøling er overholdt. Trykket i fremløbsledningen ved hovedhanen vil maksimalt være 6 bar. Der henvises dog til de alm. bestemmelser for SELSKABETS forsyningspligt.

11.5 Maksimal varmeeffekt

Medmindre andet er aftalt med SELSKABET i den skriftlige Aftale om fjernvarmelevering, har EJEREN ret til at trække en varmeeffekt på maksimalt 40 kw til ejendommen. Der må ikke forekomme overskridelser af denne effektgrænse i perioder på mere end 1 minut.

SELSKABET har ret til at installere en effektbegrænser, hvis dette findes nødvendigt

11.6 Dimensionering

Ejendommens varmeinstallation skal dimensioneres i henhold til de af SELSKABET fastsatte krav, jf. pkt. 5.1.

11.7 Stikledning og Hovedhaner

SELSKABET ejer stikledningen og hovedhanerne, og har til enhver tid ret til at vedligeholde, reparere eller udskifte disse.

Kræver EJERENS ændring af ejendommen eller dens anvendelse (forøget varmebehov, mm.), at stikledningen skal ændres eller omlægges, foretages dette af SELSKABET efter aftale med EJEREN og for EJERENS regning.

Hvis SELSKABETS forhold medfører behov for ændring af stikledningen, foretages ændringen og omlægningen af SELKABET efter aftale med EJEREN og for SELSKABETS regning.

I forbindelse med arbejde på stikledningen skal EJEREN sikre, at SELSKABET har fri og uhindret adgang til stikledningens placering på ejendommen med gravemaskine.

I tilfælde af brand, rørbrud eller lignende skal begge hovedhaner lukkes, og aftapningshanerne på varmeinstallationen skal åbnes. Hovedhanerne skal enten være helt åbne eller helt lukkede.

11.8 Byggeri, beplantning og terrænændringer over stikledning

Det er ikke tilladt EJEREN at bygge (omfatter også terrasser, træskure, mv.), ændre terræn i væsentligt omfang eller plante træer og buske (undtagen en krydsende hæk) inden for 1 meter på hver side af stikledningen uden aftale med SELSKABET.

Vælger EJEREN at foretage sådanne ændringer uden aftale med SELSKABET, kan SELSKABET kræve området inden for 1 meter på hver side af stikledningen frilagt igen og/eller pålægge EJEREN de ekstraomkostninger, der følger i forbindelse med senere arbejde på stikledningen.

Alternativt kan SELSKABET beslutte, at der skal etableres hovedhaner og afregningsmåler i et skab ved skel for EJERENS regning. Stikledningen efter de nye hovedhaner betragtes herefter som en del af ejendommens tilslutningsarrangement, hvilket betyder at ejerskab og vedligeholdelsespligt overgår til EJEREN.

11.9 Fjernvarmens Serviceordning

Ud over SELSKABETS almindelige service kan SELSKABET være tilsluttet Fjernvarmens Serviceordning.

Yderligere oplysninger om ordningen kan fås ved henvendelse til SELSKABET eller på hjemmesiden www.fjr-ordning.dk

11.10 Aftapning af fjernvarmevand

Ved reparation og vedligeholdelse af ejendommens varmeinstallation må aftapning af fjernvarmevand kun foretages af VVS-INSTALLATØREN efter aftale med SELSKABET.

11.11 Driftsforstyrrelser

Driftsforstyrrelser i ejendommens varmeinstallation foranlediget af aflukninger i hovedledningsnettet afhjælpes af SELSKABET ved henvendelse til dette. Driftsforstyrrelser i ejendommens varmeinstallation i øvrigt afhjælpes af forbrugerens VVS-INSTALLATØR for forbrugerens regning.

12. Måling af fjernvarmeforbrug.

12.1 Måleudstyr

SELSKABET leverer det for afregning mellem FORBRUGEREN og SELSKABET nødvendige måleudstyr og bestemmer målernes antal, størrelse, type og placering.

12.2 Montering af måler

Varmemåleren skal monteres efter målerleverandørens og SELSKABETS anvisninger.

12.3 Lækage

Det er til enhver tid EJERENS ansvar, at varmeinstallationen er i forsvarlig sikkerhedsmæssig stand og tæt- og dermed at forebygge lækager.

Ved fjernaflæsning og eventuel lækageovervågning påtager SELSKABET sig ikke ansvar for lækage eller skader som følge af lækage. SELSKABET har ikke ansvar for at opdage og oplyse EJEREN eller LEJEREN om lækager, selvom SELSKABET har installeret og foretager lækageovervågning.

Lækageovervågningen er udelukkende en ekstra funktion, som giver SELSKABET en bedre mulighed for at opdage lækager.

12.4 Elforbrug

Ved energimålere tilsluttet 230V-nettet betaler FORBRUGEREN elforbruget. Såfremt FORBRUGEREN opsætter bimålere for intern fordeling af varmeforbruget, er dette SELSKABET uvedkommende.

12.5 Afregningsmålerens maksimale afvigelse

Afregningsmåleren anses for at måle rigtigt, når denne ved afprøvning med metrologisk sporbart måleudstyr har en maksimal afvigelse, som ikke overskrider den til enhver tid gældende lovgivning.

12.6 Verificering

Måleudstyret ejes og vedligeholdes af SELSKABET. Udstyret verificeres ved stikprøvekontrol efter gældende lovgivning og udskiftes efter regler fastsat af SELSKABET. SELSKABET har i denne forbindelse ret til at udskifte og kontrollere afregningsmåleren installeret på ejendommen, såfremt denne udtrækkes til kontrol.

Gældende lovgivning:

Energimålere skal være tilsluttet bygningens 230V-nettet. Ved tilslutning til 230V-nettet skal man sørge for at dette sker efter gældende regler i bekendtgørelse nr. 582 af 28/05/2018 om anvendelse af måleinstrumenter til måling af forbrug af vand, gas,

el eller varme. VVS-INSTALLATØREN skal sørge for at etablere strøm til måler samme dag, dette via nøgleafbryder. Der skal være permanent spænding på installationen ved syn.

Måleren bør principielt placeres så tæt på hovedhanerne som muligt med henblik på at undgå uregistreret varmeforbrug fra uisolerede rør.

Tilslutningen skal ske før de øvrige sikringer i eltavlen og skal udføres af en autoriseret EL-INSTALLATØR. Elforbruget til drift af måleudstyret betales af EJER.

12.7 Måleudstyr

Måleudstyret og dets placering må ikke ændres uden SELSKABETS godkendelse. De ved målere og ventiler anbragte plomber må kun brydes af SELSKABETS personale eller af SELSKABET dertil bemyndigede personer.

Uautoriseret opbrydning af plomberinger er strafbart. Foretages der indgreb mod måler eller plomber, og dette medfører tvivl om målingens korrekthed, annulleres målingen, og SELSKABET beregner forbruget. Indgreb kan medføre, at der indgives politianmeldelse.

12.8 Flytning af målere

SELSKABET har ret til at udskifte, flytte eller ændre måleudstyret, hvis det anses for nødvendigt. Omkostningerne afholdes af SELSKABET, medmindre den påkrævede ændring skyldes EJERENS forhold, f.eks. at måleudstyret får en uhensigtsmæssig placering ifm. en ombygning.

Ønsker EJEREN måleudstyret flyttet eller ændret, skal dette godkendes af SELSKABET, og omkostningerne betales af EJEREN.

Såfremt det er nødvendigt for EJERENS VVS-INSTALLATØR at afmontere afregningsmåleren ifm. arbejde på tilslutningsarrangementet (installationsplomberingen bliver brudt), skal EJEREN aftale dette med SELSKABET, evt. via VVS-INSTALLATØREN.

Afregningsmåleren skal behandles og opbevares forsvarligt under arbejdet. Omkostninger til reparation eller udskiftning af måleren, som skyldes skader opstået i forbindelse med arbejdet, afholdes af EJEREN. Krav mod VVS-INSTALLATØREN er SELSKABET uvedkommende.

Efter montering og idriftsættelse af afregningsmåleren skal EJEREN sikre, at der bestilles en ny målerplombering ved SELSKABET jf. gældende takstblad.

12.9 Korrekt visning

Ved tvivl om målerens korrekte visning, er SELSKABET berettiget til, for egen regning, at afprøve måleren.

FORBRUGEREN kan ved skriftlig henvendelse og mod betaling til SELSKABET forlange at få måleren afprøvet. Hvis den ved afprøvningen konstaterede måleafvigelse er større end de fastsatte grænser, afholdes samtlige

omkostninger i forbindelse med målerafprøvningen af SELSKABET.

Måleren anses for at vise rigtigt, når denne ved afprøvning i en akkrediteret prøvestand har en relativ måleafvigelse, som er mindre end eller lig med de af myndighederne til enhver tid fastsatte grænser for måleafvigelser.

12.10 Fjernaflæsning

Med henblik på afregning af fjernvarmeforbruget foretages periodiske fjernaflæsninger af af-regningsmåleren til brug for drift og vedligeholdelse med ned til en frekvens på 60 minutters intervaller (trådløs overførsel af data fra afregningsmåleren).

Fjernaflæsningen der afregnes efter foretages normalvis efter følgende principper:

- For årsafregnede FORBRUGER foretages aflæsningen sidste hverdag i december måned +/- 1 døgn.
- Dataopsamling og håndtering af data sker elektronisk og efter de til enhver tid gældende retningslinjer fra Datatilsynet.

SELSKABET kan ud over til afregningsformål løbende hjemtage data med høj opløsning på 60 min intervaller fra afregningsmåleren ved fjernaflæsninger. Al målerdata håndteres og anvendes iht. lovgivningen som beskrevet i pkt. 8.6(næste punkt).

13 IKRAFTTRÆDEN M.V.

Ikrafttræden og ændring af bestemmelserne

13.1 Ikrafttræden

Nærværende "Tekniske Bestemmelser for fjernvarmelevering " er vedtaget af: Bestyrelsen for Hvidovre Fjernvarmeselskab A.m.b.a., den og anmeldt til Forsyningstilsynet.

Bestemmelserne træder i kraft den 24. april 2023.

13.2 Meddelelse om ændringer

SELSKABET er til enhver tid berettiget til at ændre i bestemmelserne.

14 TILSYNS – OG KLAGEMYNDIGHED MV.

14.1 Ankenævnet på Energiområdet – Det alternative tvistløsningsorgan

Carl Jacobsens Vej 35
2500 Valby
Tlf.: 41 71 50 00
www.energianke.dk
post@energianke.dk

Ankenævnet på Energiområdet varetager de konkrete civilretslige forbrugerklager, som eksempelvis klager over målt forbrug, restanceinddrivelse, forsyningsafbrydelse, flytteafregning, ejerskifte, udtrædelsesgodtgørelse mv.

Klagen skal typisk angå et økonomisk krav mod energiselskabet, f.eks. et krav om at få tilbagebetalt et beløb, fordi det faktiske forbrug ikke svarer til det målte forbrug.

14.2. Forsyningstilsynet

Forsyningstilsynet behandler klager over generelle forhold efter varmforsyningsloven og regler udstedt i medfør af loven, f.eks. klager over priser og generelle leveringsbestemmelser.

Forsyningstilsynet

Torvegade 10
3300 Frederiksværk
Tlf.: 41 71 54 00
www.forsyningstilsynet.dk
post@forsyningstilsynet.dk

14.3. Energiklagenævnet

Når Forsyningstilsynet har truffet en afgørelse, kan FORBRUGEREN inden fire uger anke afgørelsen ved at sende en klage Energiklagenævnet:

Energiklagenævnet
Nævnens Hus
Toldboden 2
8800 Viborg
Tlf.: 72405600
www.naevneneshus.dk
nh@naevneneshus.dk

14.4. EU's klageportal

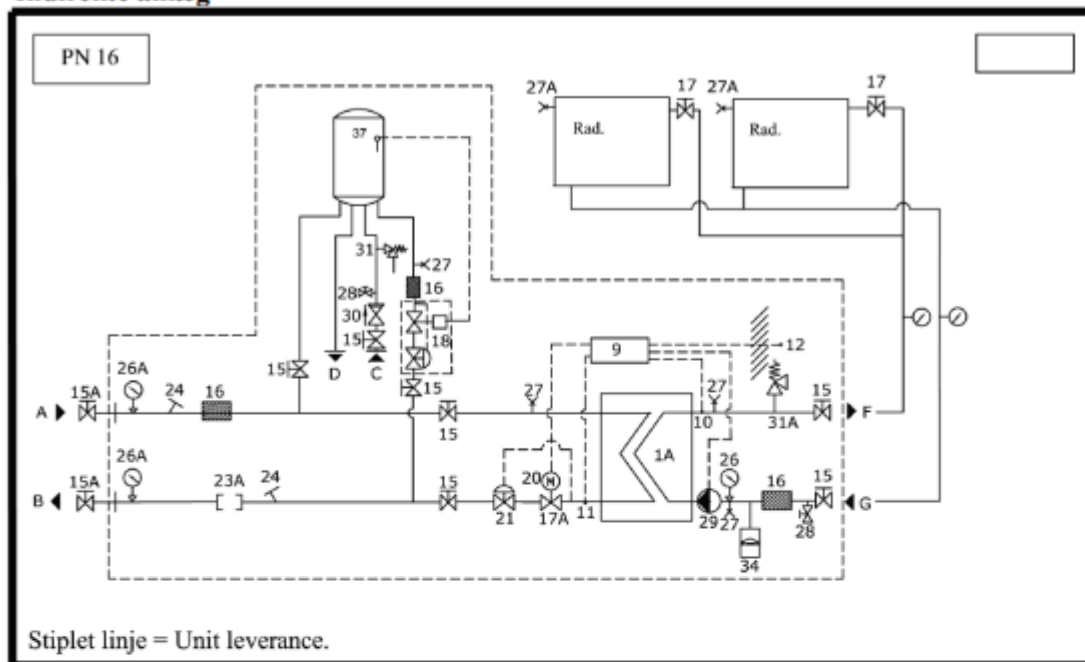
EU-Kommissionens online klageportal kan også anvendes ved indgivelse af en klage. Det er særlig relevant, hvis du er forbruger med bopæl i et andet EU-land. Klage indgives til <http://ec.europa.eu/odr>
Ved indgivelse af klage skal du angive fjernvarmeselskabets e-mailadresse ebo@ebo.dk

Bilag

1. Principdiagram – Indirekte anlæg

Anlægsopbygning

Indirekte anlæg

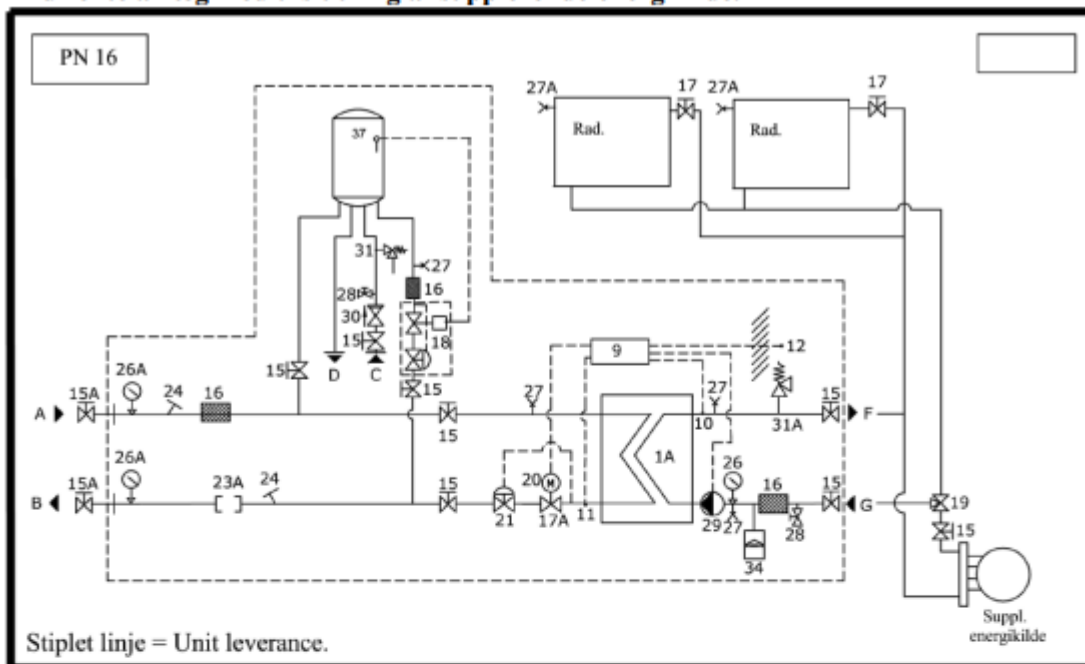


Stykliste

- 1A: Varmevæksler
- 09: Vejrkompensering
- 10: Fremløbsføler
- 11: Returføler
- 12: Udeføler
- 15: Afspærringsventil
- 15A: FJV-Værkets hovedhaner
- 16: Snavssamler DN20
- 17: Radiatorventil
- 17A: Ventil rumvarme
- 18: Dynamisk ventilsæt m/termostat til BH Reg.
- 20: Aktuator
- 21: Trykdifferens
- 23A: Passtykke 3/4"x110 mm
- 24: Følerlomme 1/2"
- 26: Manometer 0-4 Bar
- 26A: Manometer 0-16 Bar
- 27: Luftskrue 1/4"
- 27A: Luftskrue radiator
- 28: Bundhane
- 29: Pumpe
- 30: Kontraventil
- 31: Sikkerhedsventil 10 Bar
- 31A: Sikkerhedsventil 3 Bar
- 34: Trykeksponation
- 37: Beholder

2. Principdiagram - Indirekte anlæg med supplerende energikilde

Indirekte anlæg med tilslutning af supplerende energikilde.



Stykeliste

- 1A: Varmeveksler
- 09: Vejrkomensering
- 10: Fremløbsføler
- 11: Returnføler
- 12: Udeføler
- 15: Afspærringsventil
- 15A: FJV-Værkets hovedhaner
- 16: Snavssamler DN20
- 17: Radiatorventil
- 17A: Ventil rumvarme
- 18: Dynamisk ventilsæt m/termostat til BH Reg.
- 19: Shuntventil eller tregangshane
- 20: Aktuator
- 21: Trykdifferens
- 23A: Passtykke 3/4"x110 mm
- 24: Følerlomme 1/2"
- 26: Manometer 0-4 Bar
- 26A: Manometer 0-16 Bar
- 27: Luftskruer 1/4"
- 27A: Luftskruer radiator
- 28: Bundhane
- 29: Pumpe
- 30: Kontraventil
- 31: Sikkerhedsventil 10 Bar
- 31A: Sikkerhedsventil 3 Bar
- 34: Trykeksponion
- 37: Beholder

3. Komponentbeskrivelse vedr. principdiagrammer

SELSKABETS hovedhaner

Hovedhanerne leveres, monteres og vedligeholdes af SELSKABET, idet SELSKABETS entrepris normalt afsluttes ved hovedhanerne, inden for nærmeste husmur eller i udvendigt skab.

Termometer

De i den monterede energimålers temperaturmåleudstyr er af meget høj nøjagtighed, hvorved det er muligt at aflæse frem- og returtemperaturen. Det er således ikke nødvendigt at montere yderligere termometre på primærsiden af veksleren.

Måler

Måleren dimensioneres, leveres og vedligeholdes af SELSKABET og skal monteres af VVS-VVS-INSTALLATØREN enten på frem- eller returledning efter SELSKABETS anvisninger.

Afspærringsventiler

Afspærringsventiler bør normalt have samme dimension som rørledningen.

Termostatisk ventil

Den termostatiske ventil med fjernføler til regulering af fremløbstemperaturen på varmevekslerens sekundærside dimensioneres efter belastning og differenstryk bestemt af trykdifferensregulatoren. Der kan alternativt monteres en motorventil med automatisk temperaturstyring inkl. fremløbsføler, udeføler og rumføler.

Snavssamler

Monteres på fremløb lige efter hovedhanen (primærsiden), samt på sekundærsidens returløb ved varmeveksleren.

Trykdifferensregulator

TD-regulatoren anvendes i almindelighed på alle typer tilslutningsanlæg. Denne skal sikre et konstant, reduceret differenstryk af hensyn til en hensigtsmæssig dimensionering og funktion af brugerinstallationens øvrige reguleringskomponenter, samt for at imødegå susestøj i ventiler. TD-regulatoren dimensioneres efter brugerinstallationens maksimale flow og differenstryk. Det er vigtigt, at TD-regulatoren er korrekt dimensioneret, hvorfor der henvises til de enkelte fabrikanters retningslinjer herfor.

Nåleventil

Nåleventiler monteres på rørstuds placeret på siden af hovedrøret for at undgå overførsel af luft eller snavs til trykdifferensregulatorens kapilarrør.

Motorventil

Det er af afgørende betydning for driften, at motorventilen dimensioneres korrekt (må ikke være overdimensioneret). Der kan alternativt anvendes 3-vejs motorventil, men 2-vejs motorventil anbefales, fordi denne erfaringsmæssigt giver den mest problemfrie regulering

Tekniske bestemmelser for levering af fjernvarme for
FD Hvidovre A.m.b.a., Avedøre Fjernvarme a.m.b.a., Rebæk Søpark A.m.b.a. og Hvidovre Hospital

Varmeveksler

Varmeveksleren dimensioneres efter maks. belastning, trykforhold og tilladeligt trykfald gennem denne, samt krav til afkøling af fjernvarmevandet.

Der kan anvendes en pladevarmeveksler, loddet veksler eller rørvarmeveksler, og SELSKABET kan stille krav til maksimalt tryktab i veksleren afpasset efter aktuelt differenstræk.

Af hensyn til den af SELSKABET krævede trykprøve skal varmeveksleren kunne tåle et prøvetryk på 15 bar overtryk.

Varmtvandsbeholder

Til produktion af varmt brugsvand skal der monteres en varmtvandsbeholder af passende størrelse, der beregnes efter gældende normer, ligesom der skal etableres cirkulation, således at vandnormen overholdes for så vidt, angår maksimal tid før det varme vand er fremme ved det fjerneste tapsted.

Sikkerhedsventil

Sikkerhedsventilen skal opfylde gældende forskrifter og overløbsrør skal føres til gulv i rum med afløb.

Ekspansion

Der henvises til arbejdstilsynets forskrifter for ufyrede varmtvandsanlæg, henholdsvis forskrifter for fyrede varmtvandsanlæg, hvis der f.eks. tilsluttes et træfyringsanlæg som supplerende energikilde